

# Matavimo instrukcijos

Perskaitykite matavimus brošiūroje ir produktodokumentacijoje permobilus.com.



## PASĖSTO AUKŠTIS

Įprastos pripūstos pagalvės aukštis be apkrovos ir be galimoapvado ar sėdynės apvalkalo.

Šiuos matavimus taip pat galima rasti gaminio aprašyme ir ant etiketės.



## PLOTIS

Pagalvės plotis matuojamas nuo krašto iki krašto, be apkrovos.

Šiuos matavimus galima rasti gaminio aprašyme ir ant etiketės.



## GYLIS

Pagalvės gylis matuojamas nuo krašto iki krašto be apkrovos.

Šiuos matavimus galima rasti gaminio aprašyme ir ant etiketės.



## SĖDYNĖS PLOTIS

Tinkamas sėdynės plotis pasėstui naudoti.

Kainų sąraše žiūrėkite „tinkamas plotis“.

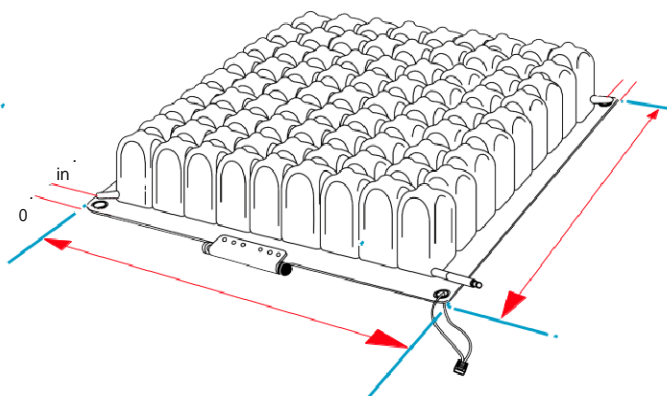


## SĖDYNĖS GYLIS

Tinkamas sėdynės gylis pasėsto naudojimui.

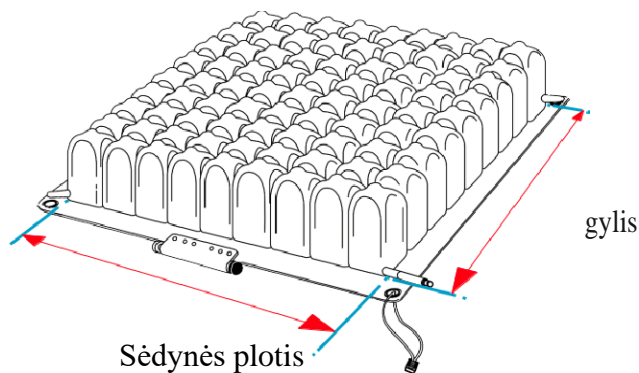
Kainų sąraše žiūrėkite „tinkamas gylis“.

## PASĖSTO PLOTIS IR GYLIS



Pasėsto plotis nuo krašto iki krašto

## SĖDYNĖS PLOTIS IR GYLIS



PASTABA: pasėstai be svorio apribojimų turi būti individualaus dydžio.

# Pasirinkite tinkamą ROHO pagalvės dydį Jūsų vežimėliui:

## 1 žingsnis

Išmatuokite vežimėlio sėdynės plotį ir gylį.

Pastaba: Vežimėlio pateikti išmatavimai gali skirtis.

## 2 žingsnis

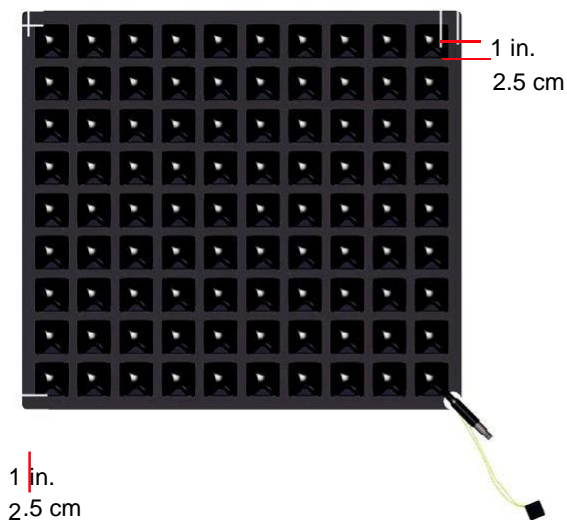
Naudokite savo vežimėlio sėdynės matmenis ir žemiau esančią lentelę, kad lengviau nustatytumėte **celių pločio ir gylio skaičių**.

ROHO® NEOPRENE PASĖSTO DYDŽIŲ LENTELE

Tinka vežimėlio sėdynės pločiui/ilgiui (cm)	CELIŲ SKAIČIUS
21,0 – 25,5 cm	5
25,0 – 29,5 cm	6
29,5 – 34,0 cm	7
34,0 – 38,0 cm	8
38,0 – 42,5 cm	9
42,5 – 47,0 cm	10
47,0 – 51,0 cm	11
51,0 – 55,5 cm	12
55,5 – 60,0 cm	13
60,0 – 64,5 cm	14

PASTABA: dydžiai priklauso nuo modelio.

VIENOS KAMEROS PASĖSTAS



QUADRO SELECT ir panašių pasėstų

