



UAB „TEIDA“

Druskininkų 1, LT-44288 Kaunas

Tel.: 8-37 323576, tel.8614 41583


info@teida.lt www.teida.lt

CARROT 3 S, L ir XL

Užsakymo forma

2024

Kontaktinė informacija:	
Automobilinė kėdutė skirta:	
Adresas:	
Tel. nr:	
El. paštas:	
Data:	

CARROT 3 S	CARROT 3 L	CARROT 3 XL
		
Galvos atrama Krūtinės paminkštinimas S dydis	Carrot 3 iki 160 cm ūgio Galvos atrama Krūtinės paminkštinimas L dydis Pečių apsaugos	Carrot 3 XL iki 176 cm ūgio

Kodas	Aprašymas	Kaina (€)
BRCA/1200 Spalva: <input type="checkbox"/> juoda <input type="checkbox"/> raudona <input type="checkbox"/> mėlyna	<input type="checkbox"/> Carrot 3 sėdynė su 10 cm diapazonu reguliuojama nugaros atrama, galvos atrama, krūtinės paminkštinimas mažas (plotis 17 cm, aukštis 24 cm), šoninė pagalvėlė, papildoma pagalvėlė galvai, sėdynės paminkštinimai, 2 liemens paminkštinimai tvirtinami Velcro, integruoti porankiai, maksimalus naudotojo ūgis: 145 cm, svoris nuo 10 iki 50 kg.	1870,00
BRCA/1201 Spalva: <input type="checkbox"/> juoda <input type="checkbox"/> raudona <input type="checkbox"/> mėlyna	<input type="checkbox"/> Carrot 3 sėdynė su 10 cm diapazonu reguliuojama nugaros atrama, galvos atrama, krūtinės paminkštinimas mažas (plotis 17 cm, aukštis 24 cm), šoninė pagalvėlė, papildoma pagalvėlė galvai, sėdynės paminkštinimai, 2 liemens paminkštinimai tvirtinami Velcro, integruoti porankiai, maksimalus naudotojo ūgis: 145 cm, svoris nuo 10 iki 50 kg. (be pečių apsauginės dalies rinkinio)	2220,00
BRCA/1203	<input type="checkbox"/> Pečių apsauginės dalies rinkinys (150 mm aukštis S ir L dydžiui), išlenktas 20 laipsnių kampu į priekį, kaip daugelyje automobilių (standartinis) Spalva: <input type="checkbox"/> juoda, <input type="checkbox"/> raudona, <input type="checkbox"/> mėlyna	350,00

Priedai CARROT 3 sėdynei (* - priedai tinkami XL dydžiui)

BRCA/1202	<input type="checkbox"/> Išlenktas sėdynės prailginimas su metaliniais strypeliais, L dydis 	226,00
BRCA/1204	<input type="checkbox"/> Sėdynės prailginimas 50 mm (tik su pakuju, išlenktu sėdynės prailginimu S arba L) 	114,00
BRCA/1205	<input type="checkbox"/> Sėdynės prailginimas 100 mm (tik su pakuju, išlenktu sėdynės prailginimu S) 	143,00
BRCA/1206*	<input type="checkbox"/> Sėdynės kampo reguliavimo pagalvėlė 	160,00

BRCA/1207	<input type="checkbox"/> Sėdynės prailginimas su metaliniais strypeliais, S dydis (50 mm) 	192,00
BRCAG/1208 small	<input type="checkbox"/> Reguliuojamo aukščio pakojai, pasukami, tvirtinami su „Velcro“ juostele (25-31 cm) 	320,00
BRCAG/1209 medium	<input type="checkbox"/> Reguliuojamo aukščio pakojai, pasukami, tvirtinami su „Velcro“ juostele (30-41 cm) 	320,00
BRCAG/1210 large	<input type="checkbox"/> Reguliuojamo aukščio pakojai, pasukami, tvirtinami su „Velcro“ juostele (35-46 cm) <input type="checkbox"/> 	320,00
BRCA/1211	<input type="checkbox"/> Apvali, šlaunis atskirianti sėdynės detalė, pilkos spalvos. (tik su pakojais, sėdynės prailginimais S arba L) 	299,00

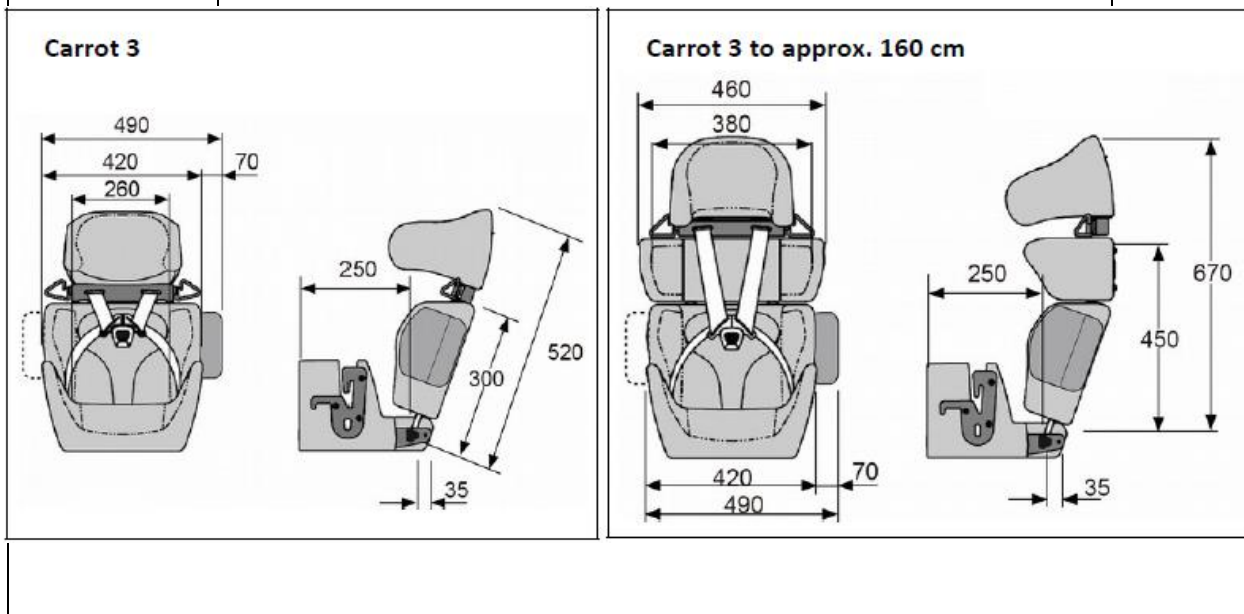
BRCA/1225	<input type="checkbox"/> Apvali, šlaunis atskirianti sėdynės detalė, pilkos spalvos, reikalinga kai nėra įrengtas nei sėdynės prailginimas S arba L, nei pakojai	355,00
BRCA/1212	<input type="checkbox"/> Liemens atrama, reguliuojamas aukštis 23-29 cm ir plotis krūtinės srityje: 16-20 cm	315,00
BRCSB/0039	<input type="checkbox"/> Krūtinės plotis iki 24 cm (už papildomą mokestį)	121,00
BRCA/1213	<input type="checkbox"/> Pagalbinis staliukas	321,00
BRCA/1216	<input type="checkbox"/> Ėriuko oda krūtinės apsaugos vidinėje pusėje	104,00
BRCA/1217*	<input type="checkbox"/> Nugaros atramos prailginimas, ilgis 50 mm tarp sėdynės ir atlošo, kad būtų galima reguliuoti atlošo aukštį.	75,00
BRCA/1218*	<input type="checkbox"/> Nugaros atramos prailginimas, ilgis 100 mm tarp sėdynės ir atlošo, kad būtų galima reguliuoti atlošo aukštį.	99,00



BRCBSB/0001	<input type="checkbox"/> Apsauginio užsegimo dangtelis, skirtas vaikams, kurie linkę atrakinti sagtį. Leidžiama tik turint medicininę pažymą. Pridedamas avarinis diržo pjovimo peilis	139,00
		
BRCBSB/0006	<input type="checkbox"/> Pečių diržas su liežuvėlio plokštele prailginta versija (modifikavimo rinkinys)	114,00
BRCBSB/0022	<input type="checkbox"/> Užsegimas krūtinės apsaugai su diržu 4,5 kg (atsarginė dalis)	88,00
BRCBSB/0028	<input type="checkbox"/> Apsauginis užsegimas vaikams, atrakinimui reikalinga 8 kg apkrova	139,00
BRCBSB/0042*	<input type="checkbox"/> Dviejų taškų klubų diržas	258,00
		
BRCBSB/0049*	<input type="checkbox"/> Diržas su šarnyriniu užraktu (lengvam nešiojimui)	32,00
BRCBSB/0055*	<input type="checkbox"/> Neperšlampamas užvalkalas sėdynei ir atlošui „Dartex“, juodas	163,00
BRCBSB/0056*	<input type="checkbox"/> Neperšlampamas užvalkalas pečių apsaugai „Dartex“, juodas	61,00
BRCBSB/0059	<input type="checkbox"/> Neperšlampamas užvalkalas krūtinės apsaugai „Dartex“, juodas	44,00
BRCBSB/0060*	<input type="checkbox"/> Neperšlampamas užvalkalas galvos atramai „Dartex“, juodas	48,00
BRCBSB/0061	<input type="checkbox"/> Neperšlampamas užvalkalas sėdynės prailginimui 50 mm „Dartex“, juodas	36,00
BRCBSB/0062	<input type="checkbox"/> Neperšlampamas užvalkalas sėdynės prailginimui 100 mm „Dartex“, juodas	55,00
BRCBSB/0063*	<input type="checkbox"/> Neperšlampamas užvalkalas nugaros atlošo prailginimui 50 mm „Dartex“, juodas	36,00
BRCBSB/0064*	<input type="checkbox"/> Neperšlampamas užvalkalas nugaros atlošo prailginimui 100 mm „Dartex“, juodas	55,00
BRCBSB/0067	<input type="checkbox"/> Mini atrama mažiems vaikams	143,00
		

BRCBSB/0073*	<input type="checkbox"/> 3D- liemens atrama su velcro dirželiais, pora, pagaminta iš porolono su pilkos spalvos audiniu šoninei atramai		136,00
BRCBSB/0074*	<input type="checkbox"/> 3D- liemens atrama su velcro dirželiais, pora, pagaminta iš orui laidaus porolono juodo spacer audinio šoninei atramai		136,00
BRCBSB/0084	<input type="checkbox"/> Įdėklas iš juodo, formą palaikančio „Spacer“ audinio, mažina transpiraciją, 6 mm storio		226,00
BRCBSB/0098	<input type="checkbox"/> Pečių diržas su velcro		155,00
BRCBSB/0136S	<input type="checkbox"/> „Anti-escape“ liemenės, S dydis (krūtinės apimtis 60-70 cm)		146,00
BRCBSB/0136M	<input type="checkbox"/> „Anti-escape“ liemenės, M dydis (krūtinės apimtis 70-80 cm)		146,00

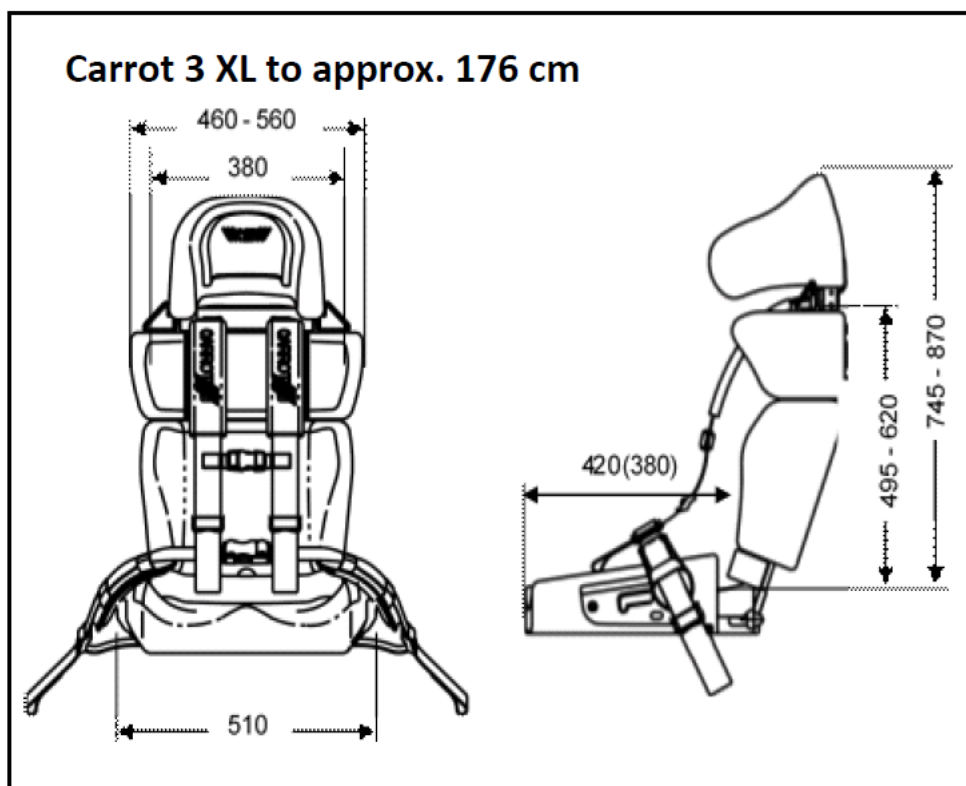
BRCSE/0136L	<input type="checkbox"/> „Anti-escape“ liemenės, L dydis (krūtinės apimtis 80-90 cm)	146,00
BRCSE/0156	<input type="checkbox"/> Tvirtinimo diržas prie lėktuvo sėdynės	151,00



ISO-Turn ir ISO-Base (nesuderinamas su XL dydžiu)		
BRC SB/0005	<input type="checkbox"/> Carrot automobilinės kėdutės „ISO-Turn“ pasukamas staliukas su ISOFIX jungtimi, bepakopis atlošo kampo reguliavimas, su kojoms skirtu laikikliu ant automobilio grindų, reguliuojamas nuo 34 cm iki 40 cm, anoduotas, svoris: apie 8 kg, gali būti montuojamas vairuotojo arba keleivio pusėje, nurodykite užsakydami <input type="checkbox"/> Keleivio pusėje (standartinis) <input type="checkbox"/> Vairuotojo pusėje <input type="checkbox"/> Viršutinį skydelį montuokite gale – rekomenduojama, kai naudojamas strypinis sėdynės prailginimas L su 50 mm ir 100 mm sėdynės gylį prailginimu.	1127,00
		
BRC SB/0034	<input type="checkbox"/> Pakreipimo kompensavimas (aukščio kompensavimas (ISO-Turn montavimo gale esanti pakėlimo dalis), ne daugiau kaip 3,9 cm)	255,00
		
BRC SB/0037	<input type="checkbox"/> Adapterių rinkinys, skirtas pritvirtinti pakojui po „ISO-Turn“	73,00
		
BRC SB/0047	<input type="checkbox"/> Poroloninė plokštelė automobilio sėdynės užvalkalui apsaugoti - montuojama po ISO-Turn	51,00
		
BRC SB/0054	<input type="checkbox"/> Kojų aikštelės kronšteino prailginimas, skirtas ISO-turn pasukamam staliukui, reguliuojamas nuo 36 iki 55 cm	134,00
		

CARROT 3 XL Skirtas naudotojams iki 176 cm ūgio		
BRCAS/1233 Spalva: <input type="checkbox"/> tik juoda	<p>„Carrot 3 XL“ rinkinį sudaro „Carrot 3“ dydžio nugarėlė su 50 mm prailginta nugaros pagalvėle, plokščia, plati ir gili sėdynė su tvirtinimo bėgeliais terapijos stalui XL, ilgi jungiamieji vamzdeliai prie nugarėlės, kuriais galima vienu metu naudoti ir 50 mm, ir 100 mm prailgintą nugaros pagalvėlę, dirželiai tvirtinimui prie nugaros atramos, H formos diržas naudotojui.</p> <p>Sėdynės gylis: 44 cm, sėdynės plotis: 42 cm. skirta naudotojams iki 175 cm ir 75 kg, išbandyta avarijos metu.</p> <div style="text-align: center;">  </div>	2735,00
BRCA/1234 Spalva: <input type="checkbox"/> juoda <input type="checkbox"/> raudona <input type="checkbox"/> mėlyna	<p>„Carrot 3“ sėdynė XL - komplektas, skirtas montuoti ant automobilio sėdynės „Carrot 3“ nugaros, kurį sudaro plokščia, plati ir gili sėdynė su tvirtinimo bėgiu terapijos stalui XL, ilgi jungiamieji vamzdziai prie nugaros, leidžiantys vienu metu naudoti 50 mm ir 100 mm nugaros pailginimo pagalvėlę, dirželiai tvirtinimui prie nugaros atramos, H formos diržas naudotojui.</p> <p>Atkreipkite dėmesį: jei ši sėdynė tvirtinama prie „Carrot 3-back“, nuo „Carrot 3 XL“ reikia nuimti oranžinę tekstilinę etiketę sėdynės gale (nuoroda į ECE R044), nes daugiau kaip 36 kg iki 75 kg svorio naudojimas neatitinka normos (iki 36 kg).</p> <div style="text-align: center;">  </div>	1251,00
BRCA/1238	<input type="checkbox"/> „Carrot 3 Therapy Table XL“, skirtas tvirtinti prie stabilios sėdynės „Carrot 3 XL“. <p>Sėdynės stabilus terapijos stalas XL sėdynei, po 2 Velcro dirželius sėdynei ir Carrot-back.</p> <div style="text-align: center;">  </div>	369,00
BRCSB/0134	<input type="checkbox"/> Diržas tarpkojui, skirtas „Carrot 3 XL“	192,00

		
BRC SB/0143	<input type="checkbox"/> Kojų atramos laikiklis su ISOFIX jungtimi, skirtas „Carrot 3XL	740,00
BRC SB/0164	<input type="checkbox"/> Diržas, apsaugantis nuo pabėgimo, skirtas XL sėdynei	80,00



.....EUR

Įrašykite bendrą kainą

Su pasirinkta komplektacija ir kaina sutinku: _____

(Pavardė, vardas , parašas, data)

Sutinku elektroniniu paštu gauti sąskaitas, informacinius pranešimus, priminimus ir kitą aktualią informaciją, susijusią su neįgaliųjų technikos įsigijimu _____
(parašas, jei sutinkate)

Prekės vežamos pagal specialų užsakymą. Atsisakius užsakytų prekių mokama 50 proc. automobilinės kėdutės vertės bauda už užsakymo netesybą.

Su sąlyga sutinku _____
(Parašas)

Daugiau informacijos: tel nr.: 8 614 41583, el. paštu: info@teida.lt

Užsakymą pateikite: technika@teida.lt arba info@teida.lt